



aston





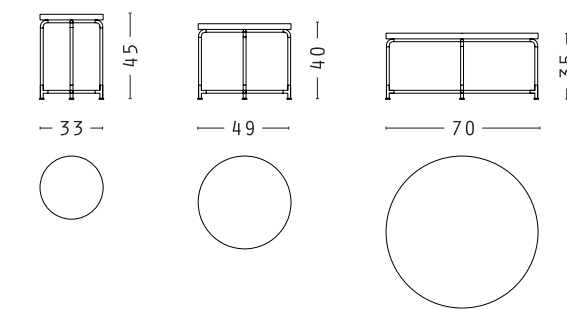
aston

design Studioepe

Serie di tavolini con struttura in tubolare di acciaio con verniciatura epossidica nera.

Giunti in acciaio inox, finitura oro opaco.

Piedini regolabili in ottone tornito. Top amovibile, disponibile nei seguenti materiali: noce canaletto intarsiato, cuoio pieno fiore o marmi di collezione.



Range of small tables with metal tubular frame with black epoxy paint.

Inox steel joints, mat gold finishing.

Adjustable feet in lathed brass.

Removable top, available in the following materials: inlaid Canaletto walnut, grain leather, marbles from collection.

IVANOREDAELLI

prodotto e distribuito da:
redaelli di piero redaelli e c. s.n.c.
www.ivanoredaelli.com