

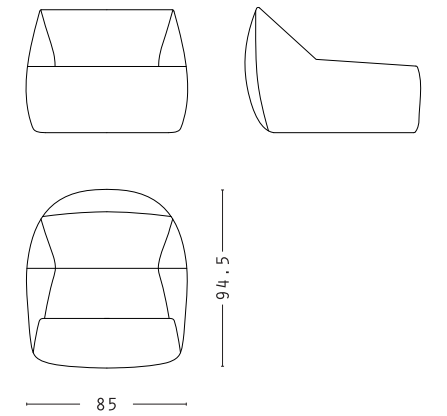
# jackie'o

# jackie'o

design Daniele Lo Scalzo Moscheri

Poltrona con struttura in legno,  
imbottitura in poliuretano espanso a  
densità differenziata.  
Rivestimento dell'imbottitura in fibra  
termolegata gr. 200.  
Piedini in ABS colore nero.  
Rivestimento in tessuto e pelle di  
collezione, non sfoderabile.

Armchair with wooden frame,  
upholstering in polyurethane foam  
with different densities.  
Upholstering covering in thermo-  
linked fibre gr. 200.  
ABS feet black colour.  
Covering in fabric and leather from  
collection, non-removable.



IVANOREDAELLI

prodotto e distribuito da:  
redaelli di piero redaelli e c. s.n.c.  
[www.ivanoredaelli.com](http://www.ivanoredaelli.com)

