

park avenue





park avenue

design Ludovica + Roberto Palomba

Divano con struttura dello schienale in metallo, imbottitura in poliuretano indeformabile accoppiato poliuretano - vellutino. Rivestimento dello schienale in tessuto, pelle e cuoio pieno fiore, sfoderabile. Struttura della seduta in legno imbottita in poliuretano indeformabile accoppiato poliuretano - vellutino. Rivestimento della seduta in tessuto, sfoderabile. Nella versione con schienale in cuoio, gli elementi sono uniti fra loro con una cerniera. Cuscini schienale in multibill, rivestimento in tessuto, sfoderabili. Divano componibile realizzato a moduli.

ACCESSORI:

Cuscini in multibill sfoderabili.

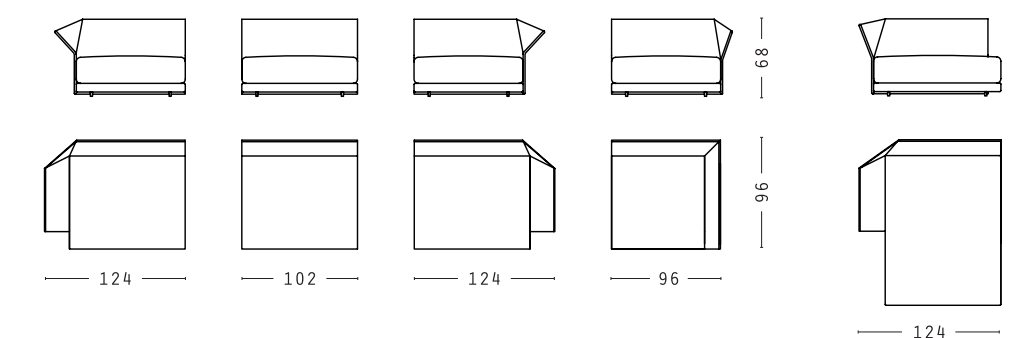
Misure:
65x40 - 60x30 - 55x40

Sofa with metal backrest frame, upholstery in non-deformable polyurethane combined polyurethane - velveteen. Backrest covering in fabric, leather and grain leather, removable. Wooden seating frame upholstered in non-deformable polyurethane combined polyurethane - velveteen. Seating covering in fabric, removable. With grain leather backrest, elements are joined together with a hinge. Backrest cushions in multibill, covering in fabric, removable. Modular sofa, composable.

ACCESSORIES:

Cushions in multibill, removable covering.

Dimensions:
65x40 - 60x30 - 55x40



IVANOREDAELLI

prodotto e distribuito da:
redaelli di piero redaelli e c. s.n.c.
www.ivanoredaelli.com



